

## SCHEDA TECNICA Bottiglia PET 10 cl BIO

### CARATTERISTICHE TECNICHE

- TIPO MATERIALE:	Resina PET
- COLORE:	White
- PESO:	18,5 gr
- APPLICAZIONE:	Prodotti lattiero caseario
- IMBOCCATURA:	PC01881 - 28 mm
- ALTEZZA BOTTIGLIA:	124,3 mm +/- 2
- LARGHEZZA BOTTIGLIA:	40,6 mm +/- 0,75
- DISEGNO TECNICO:	2013919_08

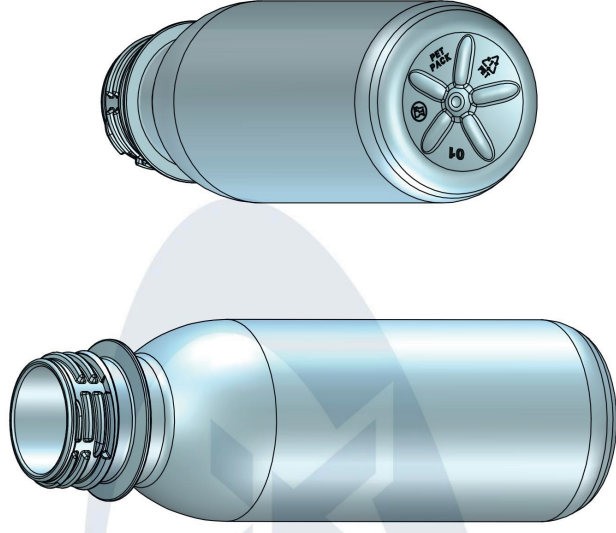
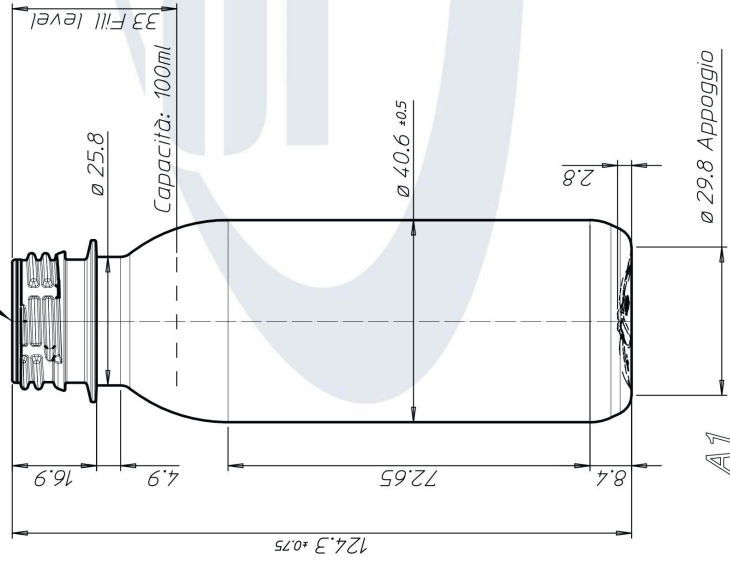
### IMBALLAGGIO

- PALLET LEGNO:	cm 100x120
- QUANTITÀ CARTONE AMERICANO:	> 5.000 pz
- TRASPORTO:	motrice > 28-32 pallet bilico > 52 pallet granvolume > 60 pallet

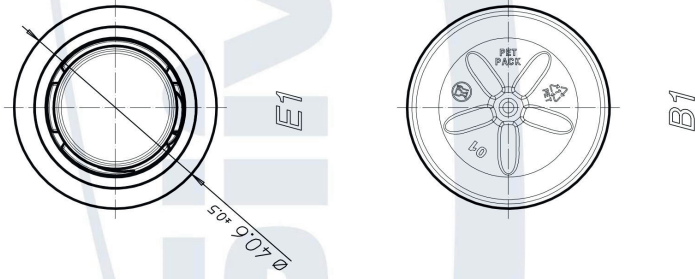
*Nota: I valori indicati sono da considerarsi orientativi in quanto potenzialmente variabili in base alle caratteristiche della materia prima PET e/o delle caratteristiche dell'impianto di produzione e/o delle condizioni specifiche di applicazione e/o delle condizioni ambientali*


ISO A3	REV.	DATE	DESCRIPTION	BY
	*	*		*

Imboccatura: Corvaglia  
Peso preforma 13gr.



3D view



MATERIAL PET	QTY. REQUIRED *	HARD. TREAT. *	COATING SURF. *
 <p><b>SIMEX</b> srl Moulds Division Via Biagi e D'Ancona, 5 80025 Loreto (AN) Italy Tel. +39 071 7500214 Fax. +39 071 7501968 www.simexitalia.it</p>			
DATE 15.07.13	SCALE 1:1	<p>THIS DRAWING IS THE PROPERTY OF SIMEX srl ALL RIGHTS ARE RESERVED AND NEITHER THIS DRAWING NOR ANY INFORMATION IT CONTAINS IS TO BE COPIED, REPRODUCED DISCLOSED TO OTHERS OR USED WITHOUT THE PRIOR WRITTEN PERMISSION FROM SIMEX srl.</p>	
C.A.		<p>TITLE Fiaccone 100ml B10</p>	
CHECKED P.L.	SHEET 1 OF 1	<p>DESCRIPTION Disegno definitivo</p>	
APPROVED C.P.	JOB NO. 2013919	DRAWING NO. 2013919_08	FILE NO. *

Last update: 15.07.2013