

## SCHEDA TECNICA Bottiglia PET 18 cl KEOP

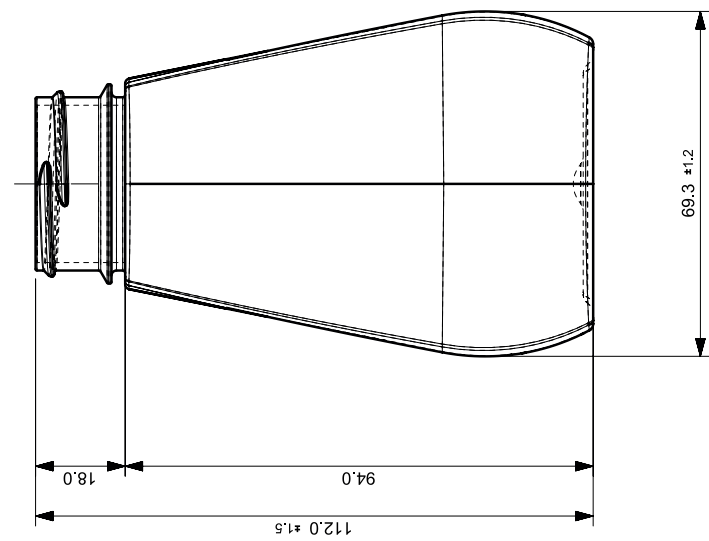
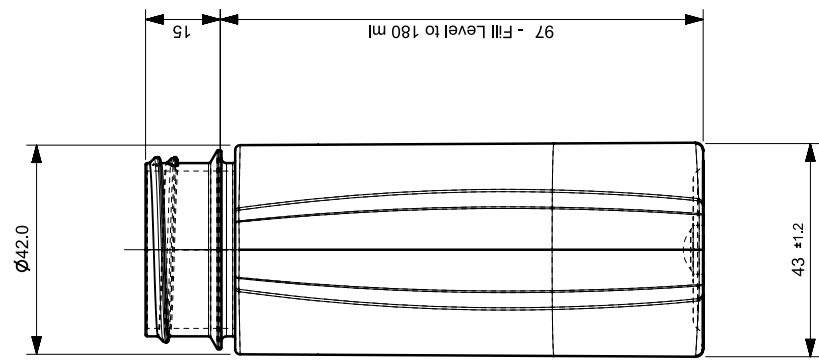
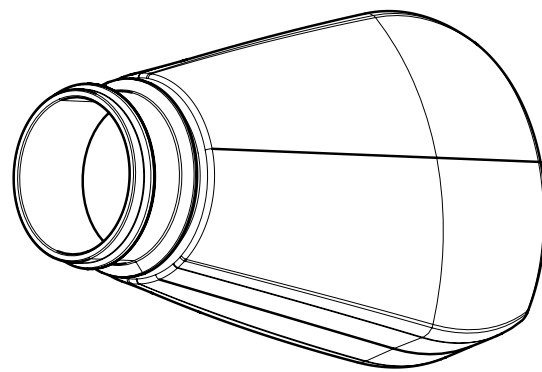
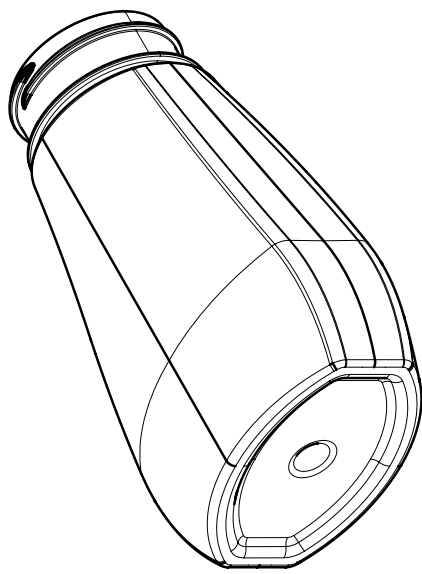
### CARATTERISTICHE TECNICHE

- TIPO MATERIALE:	Resina PET
- COLORE:	Clear
- PESO:	18 gr
- APPLICAZIONE:	Uso miele
- IMBOCCATURA:	38/400
- ALTEZZA BOTTIGLIA:	112 mm +/- 1,5
- LARGHEZZA BOTTIGLIA:	43 mm +/- 1,2
- DISEGNO TECNICO:	17-11058

### IMBALLAGGIO

- PALLET LEGNO:	cm 100x120
- QUANTITÀ CARTONE AMERICANO:	> 900 pz
- TRASPORTO:	motrice > 28-32 pallet bilico > 52 pallet granvolume > 60 pallet

*Nota: I valori indicati sono da considerarsi orientativi in quanto potenzialmente variabili in base alle caratteristiche della materia prima PET e/o delle caratteristiche dell'impianto di produzione e/o delle condizioni specifiche di applicazione e/o delle condizioni ambientali.*



Material: PET  
 Weight: 18 gr.  
 Brimful: 195 ml  
 Brimful value to 180 ml: 97 mm

Posizione	Quantità	Denominazione	Materiale
Scala	Cliente	Descrizione	OMMP S.R.L.
1 : 1		BOTTLE 180 ml - PET	
Treatmento	Firma	Data	TOL GEN.
	FDR	15.06.17	17-11058
Disegnato	Verificato	Approvato	N° Disegno



NOI, IL PRESIDENTE DEL CONSIGLIO E DI PROPRIETÀ ESCLUSIVA DELLA LOTTA  
 LA DILIGENZA ANCHE PARZIALE È VIETATA E VERBA PERSEQUIT A NORMA DI LEGGE

Rev.	Descrizione	Diseg.	Data	Appr.	Data
01	Bottom shape re-vised		13.09.17		