

SCHEDA TECNICA Bottiglia PET 18 cl NEST

CARATTERISTICHE TECNICHE

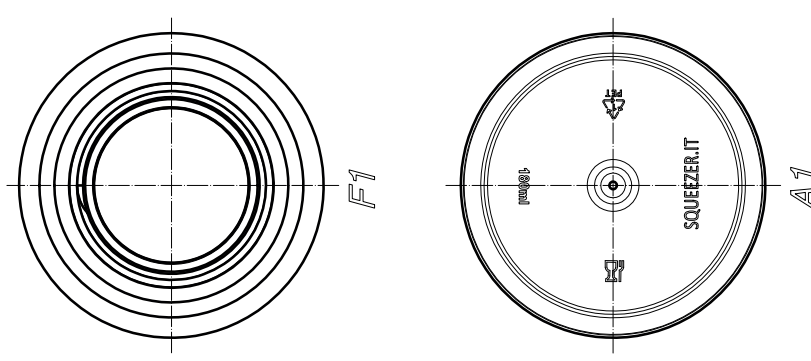
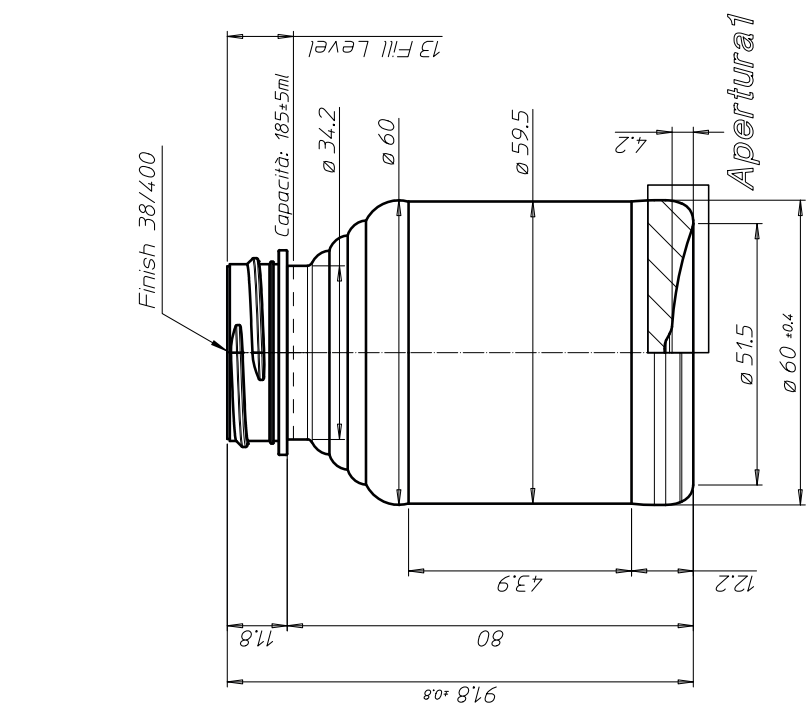
- TIPO MATERIALE:	Resina PET
- COLORE:	Clear
- PESO:	18 gr
- APPLICAZIONE:	Uso miele
- IMBOCCATURA:	38/400
- ALTEZZA BOTTIGLIA:	91.8 mm +/- 0,8
- LARGHEZZA BOTTIGLIA:	60 mm +/- 0,4
- DISEGNO TECNICO:	202100025_08

IMBALLAGGIO

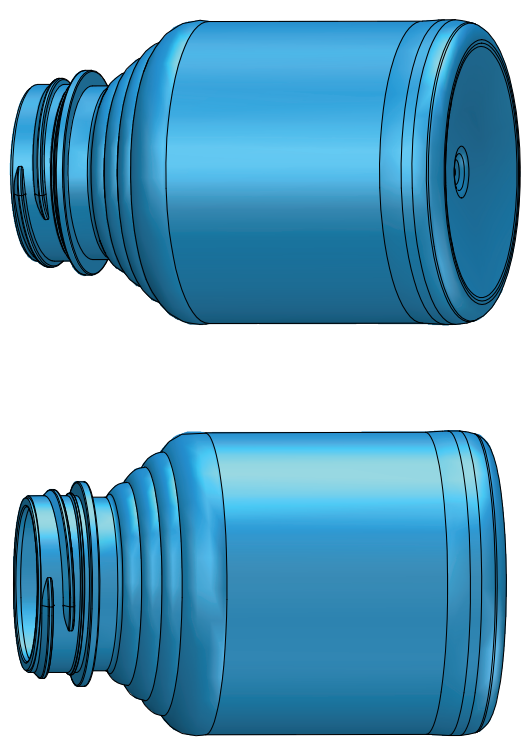
- PALLET LEGNO:	cm 100x120
- QUANTITÀ CARTONE AMERICANO:	> 900 pz
- TRASPORTO:	motrice > 28-32 pallet bilico > 52 pallet granvolume > 60 pallet


Nota: I valori indicati sono da considerarsi orientativi in quanto potenzialmente variabili in base alle caratteristiche della materia prima PET e/o delle caratteristiche dell'impianto di produzione e/o delle condizioni specifiche di applicazione e/o delle condizioni ambientali.

ISO A3	REV.	DATE	DESCRIPTION	BY
	*	*	*	*

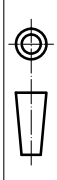


3D view



MATERIAL PET	QTY. REQUIRED *	HARD. TREAT. *	COATING SURF. *
 <p>SIMEX srl Moulds Division Via Bioglio e D'Asolona, 5 60025 - 39 071 750021 Italy Tel. +39 071 750021 Fax. +39 071 7501858 www.simexitaly.it</p>			
DRAWN C.A.	DATE 25.01.21	SCALE 1:1	TITLE Studo Bott. 180ml Finish 38/400
CHECKED P.I.	DATE *	SHEET 1 OF 1	DESCRIPTION Disegno preliminare
APPROVED C.P.	DATE *	JOB NO. Prv.15_26.01.21	DRAWING NO. 202100025_08
			FILE NO. *

METRIC
DIMENSIONS ARE IN MILLIMETERS



THIS DRAWING IS THE PROPERTY OF SIMEX srl.
ALL RIGHTS ARE RESERVED AND NEITHER THIS DRAWING
NOR ANY INFORMATION IT CONTAINS IS TO BE COPIED,
REPRODUCED OR DISCLOSED TO OTHERS OR USED WITHOUT
THE PRIOR WRITTEN PERMISSION FROM SIMEX srl.

Last update: 21.01.2021