

SCHEDA TECNICA

Bottiglia PET 24 cl DETOX

CARATTERISTICHE TECNICHE

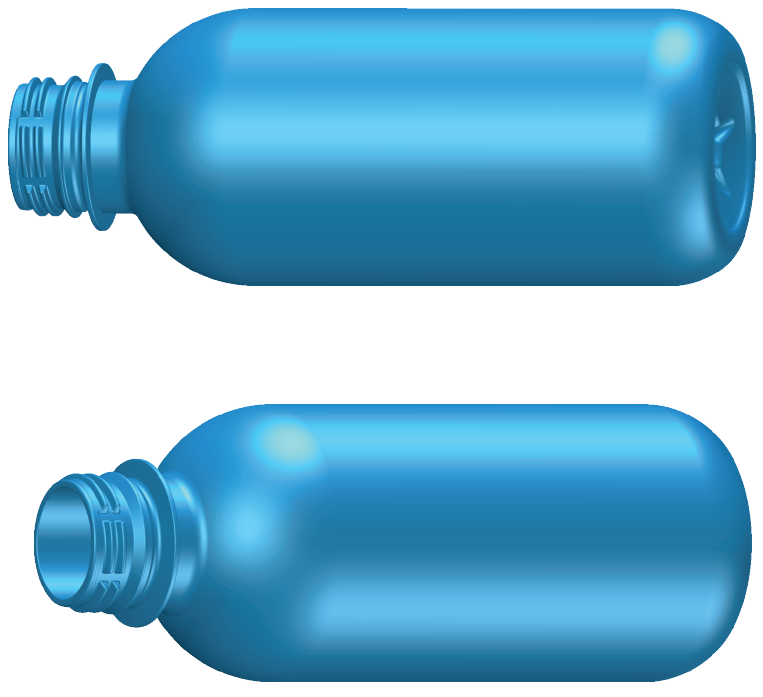
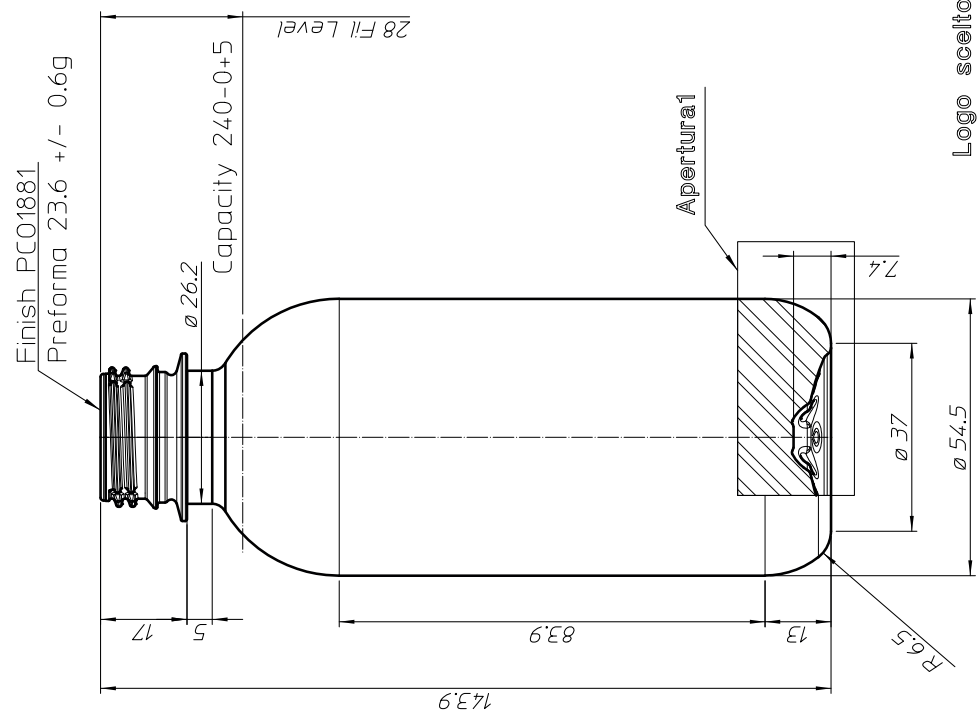
- TIPO MATERIALE:	Resina PET
- COLORE:	Clear
- PESO:	23,6 gr
- APPLICAZIONE:	Bevande-Succhi
- IMBOCCATURA:	PCO 1881- 28 mm
- ALTEZZA BOTTIGLIA:	143,9 mm +/- 2
- LARGHEZZA BOTTIGLIA:	54,5 mm +/-0,75
- DISEGNO TECNICO:	202100291_08

IMBALLAGGIO

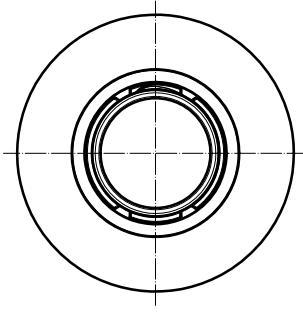
- PALLET LEGNO:	cm 100x120
- QUANTITÀ CARTONE AMERICANO:	> 2.400 pz
- TRASPORTO:	motrice > 28-32 pallet bilico > 52 pallet granvolume > 60 pallet

Nota: I valori indicati sono da considerarsi orientativi in quanto potenzialmente variabili in base alle caratteristiche della materia prima PET e/o delle caratteristiche dell'impianto di produzione e/o delle condizioni specifiche di applicazione e/o delle condizioni ambientali.

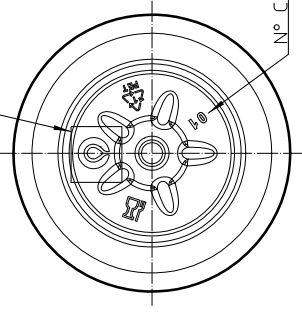
ISO A3	REV.	DATE	DESCRIPTION	BY
	*	*		*



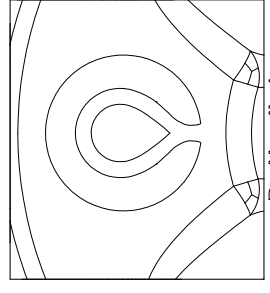
3D view




Vista dall'alto



Vista dal basso



Vista Frontale

MATERIAL	QTY. REQUIRED	HARD. TREAT.	COATING SURF.
*	*	*	*
 <p>SIMEX srl Moulds Division Via Biaggi e Di Aslona, 5 60025 - S. Oreste (AN) Italy Tel. +39 071 750021 Fax. +39 071 7501958 www.simexitaly.it</p>			
DRAWN	DATE	SCALE	TITLE
t.m.	07.07.21	1:1	Così stampa meccanoplastica bott 240ml Finish PCO1881
CHECKED	DATE		DESCRIPTION
p.l.	*	SHEET 1 OF 1	Disegno Preliminare
APPROVED	DATE	DWG NO.	FILE NO.
C.P.	*	072_24-06-21	202100291_08

THIS DRAWING IS THE PROPERTY OF SIMEX srl.
 ALL RIGHTS ARE RESERVED AND NEITHER THIS DRAWING
 NOR ANY INFORMATION IT CONTAINS IS TO BE COPIED,
 REPRODUCED, DISCLOSED TO OTHERS OR USED WITHOUT
 THE PRIOR WRITTEN PERMISSION FROM SIMEX srl.



Last update: 08.07.2021