

SCHEDA TECNICA Bottiglia PET 25 cl GS

CARATTERISTICHE TECNICHE

- TIPO MATERIALE:	Resina PET
- COLORE:	Clear o White
- PESO:	23 gr
- APPLICAZIONE:	Bevande-Succhi-Prodotti lattiero caseario
- IMBOCCATURA:	PCO 1810-28mm
- ALTEZZA BOTTIGLIA:	150 mm +/- 2
- LARGHEZZA BOTTIGLIA:	56,5 mm +/-0,75
- DISEGNO TECNICO:	202000394_08

IMBALLAGGIO

- PALLET LEGNO:	cm 100x120
- QUANTITÀ CARTONE AMERICANO:	> 2.300 pz
- TRASPORTO:	motrice > 28-32 pallet bilico > 52 pallet granvolume > 60 pallet

Nota: I valori indicati sono da considerarsi orientativi in quanto potenzialmente variabili in base alle caratteristiche della materia prima PET e/o delle caratteristiche dell'impianto di produzione e/o delle condizioni specifiche di applicazione e/o delle condizioni ambientali.

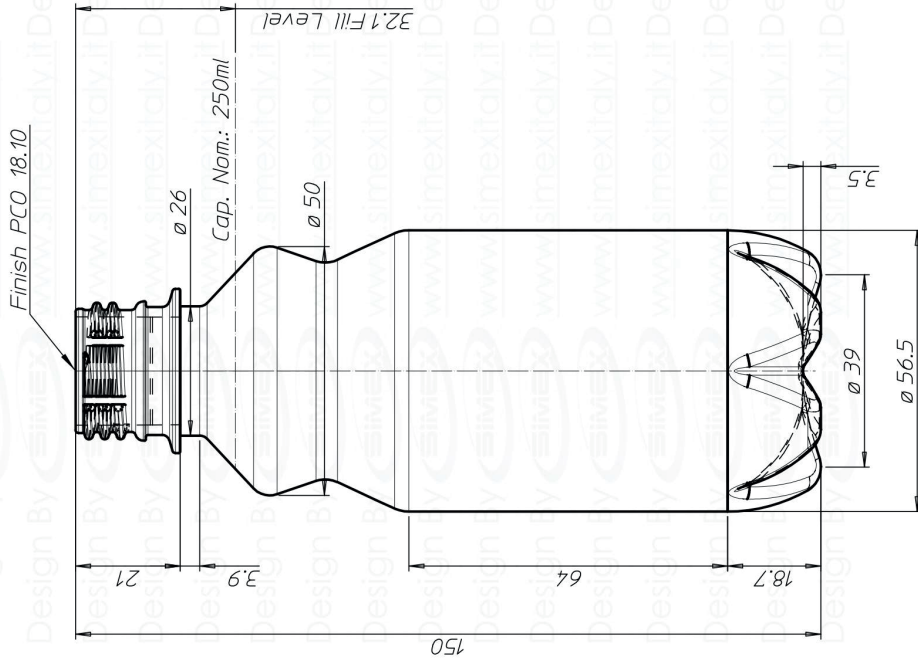
ISO A3

REV.

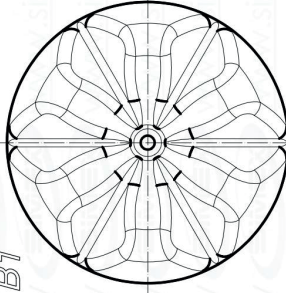
DATE

DESCRIPTION

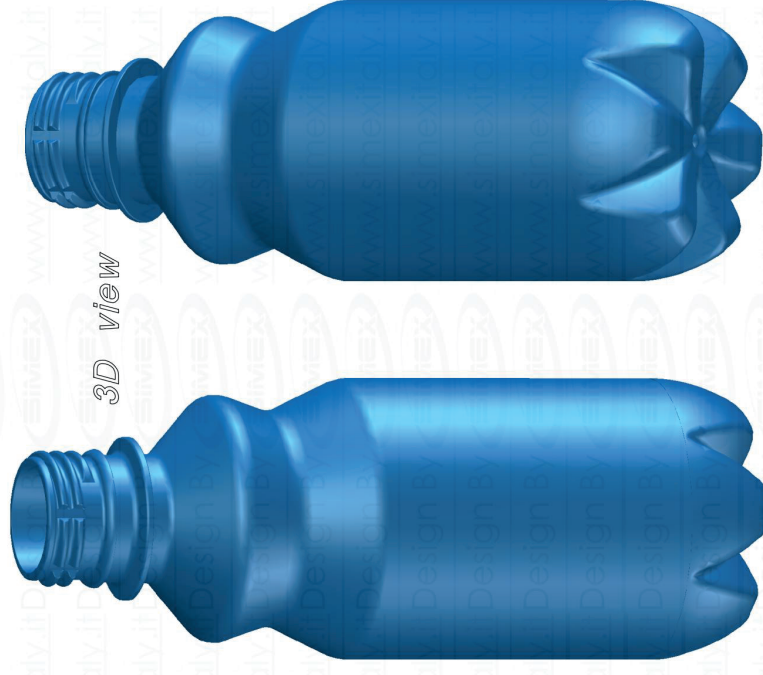
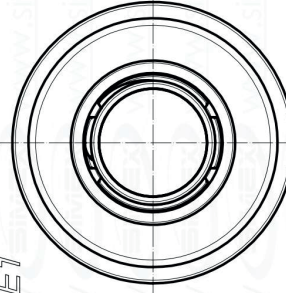
BY



B1



E1



MATERIAL
PET

QTY. REQUIRED
1

HARD. TREAT.
*

COATING SURF.
*



SIMEX srl - Moulds Division
Via Biagi e D'Ancona, 5
80025 Loreto (AN) Italy
Tel. +39 071 7500214
Fax. +39 071 7501968
www.simexitalia.it

THIS DRAWING IS THE PROPERTY OF SIMEX srl.
ALL RIGHTS ARE RESERVED AND NEITHER THIS DRAWING
NOR ANY INFORMATION IT CONTAINS IS TO BE COPIED,
REPRODUCED, DISCLOSED TO OTHERS OR USED WITHOUT
THE PRIOR WRITTEN PERMISSION FROM SIMEX srl.



SCALE
1:1

TITLE
Bottiglia 250ml Finish PCO 18.10

DESCRIPTION
Bott. 250ml

FILE NO.
202000394_08

DATE
12.07.13

SHEET 1 OF 1

DRAWING NO.
202000394_08

FILE NO.
*

DATE
*

JOB NO.
*

DRAWING NO.
202000394_08

FILE NO.
*

Last update: 23.06.2020