

## SCHEDA TECNICA Bottiglia PET 25 cl KEOP

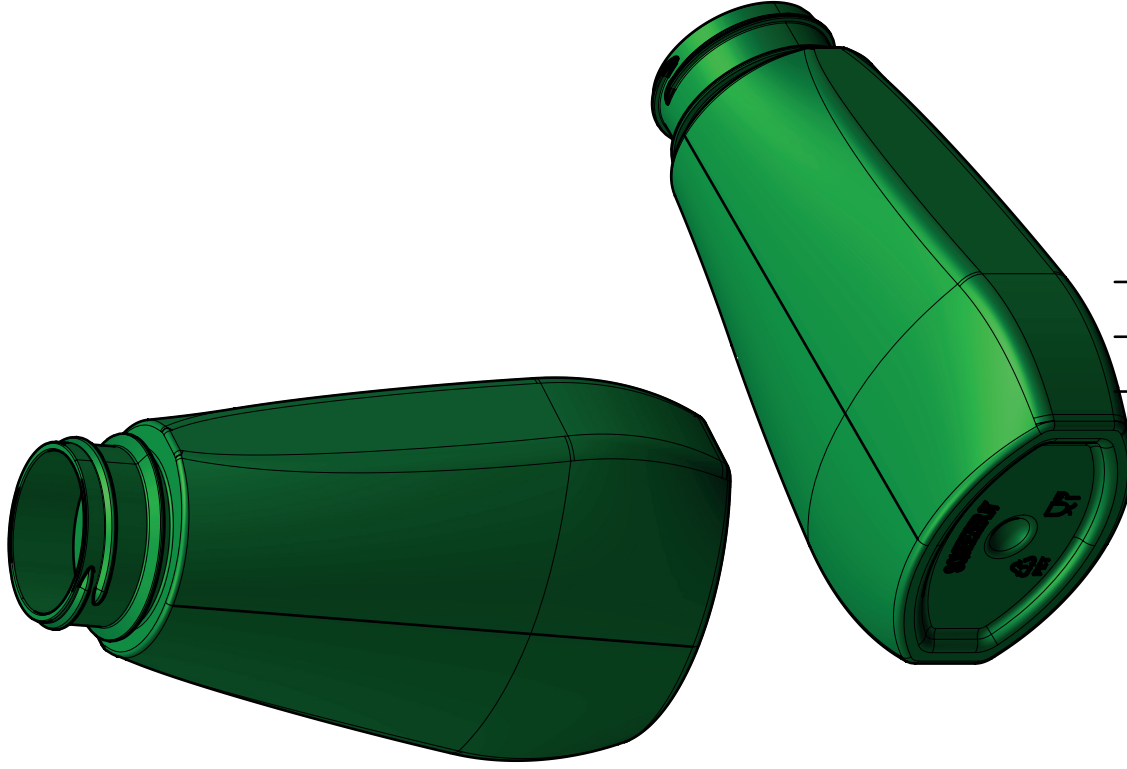
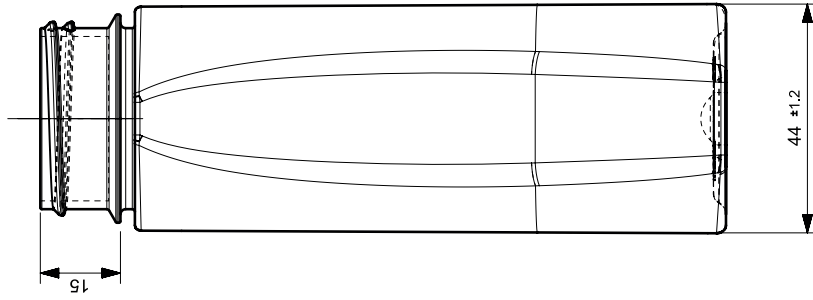
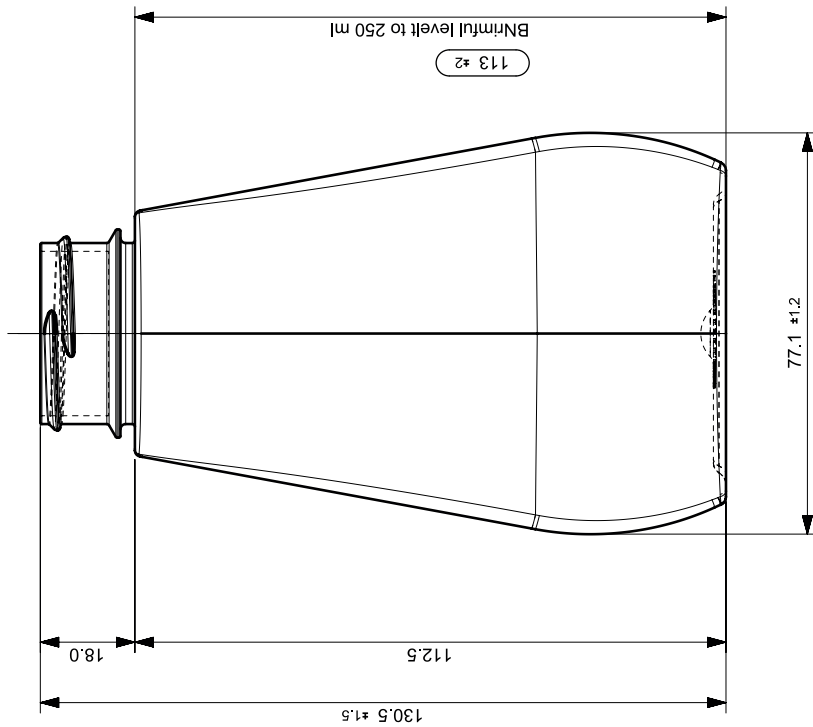
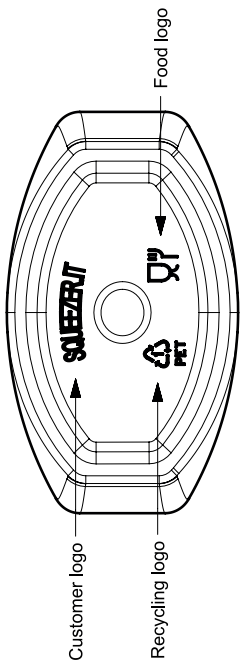
### CARATTERISTICHE TECNICHE

- TIPO MATERIALE:	Resina PET
- COLORE:	Clear
- PESO:	18 gr
- APPLICAZIONE:	Uso miele
- IMBOCCATURA:	38/400
- ALTEZZA BOTTIGLIA:	130,5 mm +/- 1,5
- LARGHEZZA BOTTIGLIA:	77,1 mm +/- 1,2
- DISEGNO TECNICO:	18-11102

### IMBALLAGGIO

- PALLET LEGNO:	cm 100x120
- QUANTITÀ CARTONE AMERICANO:	> 700 pz
- TRASPORTO:	motrice > 28-32 pallet bilico > 52 pallet granvolume > 60 pallet

*Nota: I valori indicati sono da considerarsi orientativi in quanto potenzialmente variabili in base alle caratteristiche della materia prima PET e/o delle caratteristiche dell'impianto di produzione e/o delle condizioni specifiche di applicazione e/o delle condizioni ambientali.*



Material = PET  
 Weight = 18 gr.  
 Brimful = 267 ml.

Rev.	Descrizione	Diseg.	Data	Aprr.	Data
01	Major and minor axe increased for increasing brimful value.	B.D.	08.05.18		

Posizione	Quantità	Denominazione	Materiali
Scala	1 : 1	Squeezer	OMMP S.R.L.
Treatmento	=	Descrizione	
		CHEOPE 250 ml.	
Disegnato	Firma	Data	TOL. GEN.
Verificato	B.D.	05.05.18	IT12
Approvato			
NB. I PRESUPPOSTI DESCRIZIONE DI PROPRIETÀ ESCLUSIVA DELLA DITTA LA DITTA ASSUME ANCHE PARZIALE E INTERALE FERRE PERSECUITA A NORMA DI LEGGE			Shape 18_11102 N° Disegno
			OMMP S.R.L.