

SCHEDA TECNICA Bottiglia PET 25 cl KF

CARATTERISTICHE TECNICHE

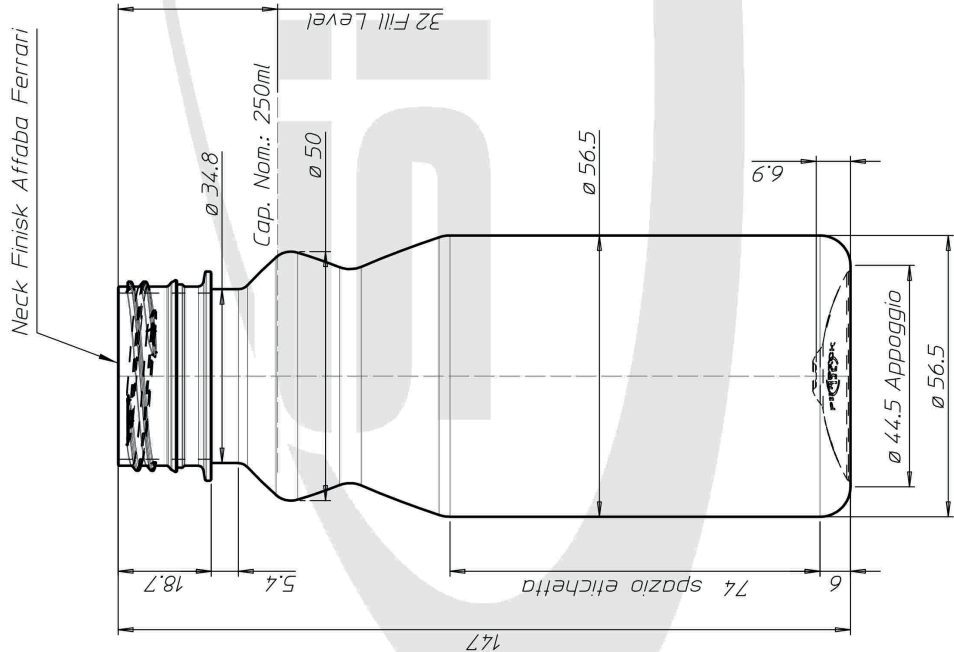
- TIPO MATERIALE:	Resina PET
- COLORE:	Clear o White
- PESO:	22 o 24 gr
- APPLICAZIONE:	Prodotti lattiero caseario
- IMBOCCATURA:	A&F mm 38
- ALTEZZA BOTTIGLIA:	147 mm +/- 2
- LARGHEZZA BOTTIGLIA:	56,5 mm +/-0,75
- DISEGNO TECNICO:	2013918_08C

IMBALLAGGIO

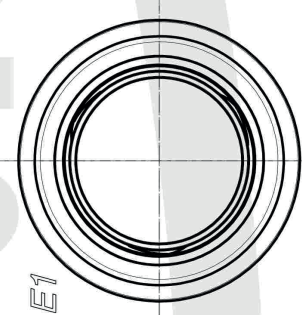
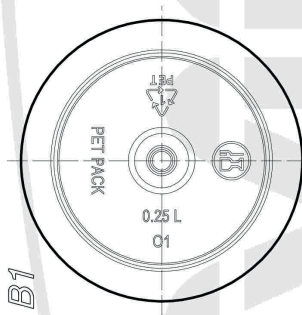
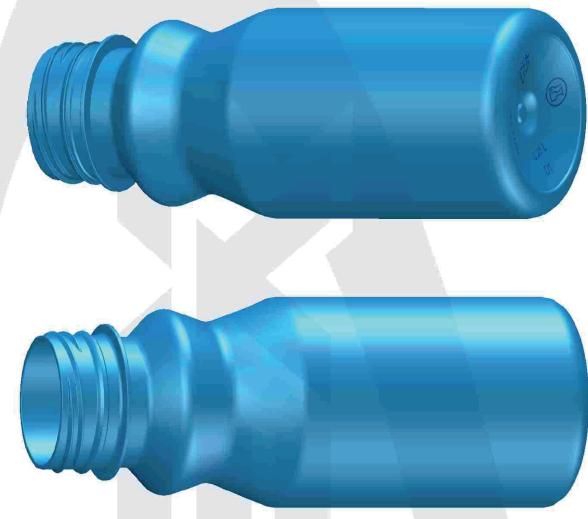
- PALLET LEGNO:	cm 100x120
- QUANTITÀ PALLET:	> 3.112 pz
- TRASPORTO:	motrice > 28-32 pallet bilico > 52 pallet granvolume > 60 pallet

Nota: I valori indicati sono da considerarsi orientativi in quanto potenzialmente variabili in base alle caratteristiche della materia prima PET e/o delle caratteristiche dell'impianto di produzione e/o delle condizioni specifiche di applicazione e/o delle condizioni ambientali.



REV.	DATE	DESCRIPTION	BY
B	20.11.13	Accorciata altezza di 3mm, aumentata la zona etichetta di 2,5mm	P.L.
C	24.02.14	Rimossa la zona etichetta.	



Viste 3D



A1

MATERIAL PET	QTY. REQUIRED 1	HARD. TREAT. *	COATING SURF. *
 <p>SIMEX srl Moulds Division Via Biaggi e D'Antona, 5 80025 Loreto (AN) Italy Tel. +39 071 7500214 Fax. +39 071 7501988 www.simexitalia.it</p>			
DRAWN P.L.	SCALE 1:1	TITLE Bottiglia 250ml	THIS DRAWING IS THE PROPERTY OF SIMEX srl ALL RIGHTS ARE RESERVED AND NEITHER THIS DRAWING NOR ANY INFORMATION IT CONTAINS IS TO BE COPIED, REPRODUCED, DISCLOSED TO OTHERS OR USED WITHOUT THE PRIOR WRITTEN PERMISSION FROM SIMEX srl.
CHECKED P.L.	DATE 12.07.13	DESCRIPTION Proposta di modifica	METRIC DIMENSIONS ARE IN MILLIMETERS 
APPROVED C.P.	SHEET 1 OF 1	DRAWING NO. 2013918_08C	FILE NO. *
	JOB NO. 2013918		

Last update: 24.02.2014