

## SCHEDA TECNICA Bottiglia PET 25 cl SM

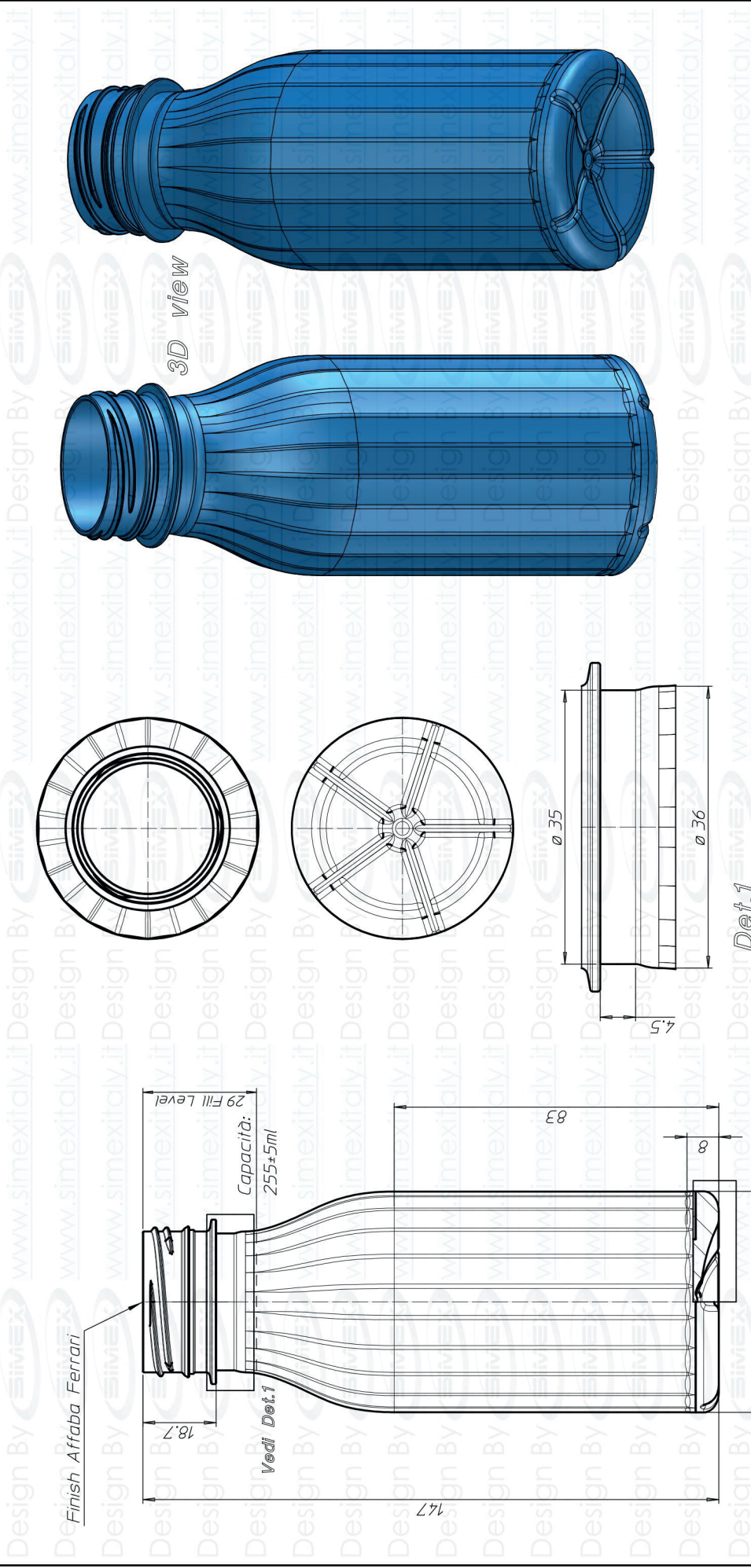


### CARATTERISTICHE TECNICHE

- TIPO MATERIALE:	Resina PET
- COLORE:	Clear o White
- PESO:	22 o 24 gr
- APPLICAZIONE:	Prodotti lattiero caseario
- IMBOCCATURA:	A&F mm 38
- ALTEZZA BOTTIGLIA:	147 mm +/- 2
- LARGHEZZA BOTTIGLIA:	56,5 mm +/-0,75
- DISEGNO TECNICO:	201800280_08

### IMBALLAGGIO

- PALLET LEGNO:	cm 100x120
- QUANTITÀ CARTONE AMERICANO:	> 2.300 pz
- TRASPORTO:	motrice > 28-32 pallet bilico > 52 pallet granvolume > 60 pallet

*Nota: I valori indicati sono da considerarsi orientativi in quanto potenzialmente variabili in base alle caratteristiche della materia prima PET e/o delle caratteristiche dell'impianto di produzione e/o delle condizioni specifiche di applicazione e/o delle condizioni ambientali.*

ISO A3	REV.	DATE	DESCRIPTION	BY
*	*	*		*
MATERIAL PET	QTY. REQUIRED *	HARD. TREAT. *	COATING SURF. *	
	<p><b>SIMEX</b> srl - Moulds Division Via Biagi e D'Antona, 5 80025 Loreto (AN) Italy Tel. +39 071 7500214 Fax. +39 071 7501988 www.simexitalia.it</p>			<p>THIS DRAWING IS THE PROPERTY OF SIMEX srl ALL RIGHTS ARE RESERVED AND NEITHER THIS DRAWING NOR ANY INFORMATION IT CONTAINS IS TO BE COPIED, REPRODUCED OR DISCLOSED TO OTHERS OR USED WITHOUT THE PRIOR WRITTEN PERMISSION FROM SIMEX srl.</p>
DRAWN C.A.	DATE 23.07.18	SCALE 1:1	TITLE <i>Bottiglia 250ml Affabba Ferrari</i>	
CHECKED P.L.	DATE *	SHEET 1 OF 1	DESCRIPTION <i>Disegno preliminare</i>	DRAWING NO. 201800280
APPROVED C.P.	DATE *	JOB NO. 201800280	FILE NO. 201800280_08	*

**Last update: 02.10.2018**