

## SCHEDA TECNICA Bottiglia PET 25 cl ST

### CARATTERISTICHE TECNICHE

- TIPO MATERIALE:	Resina PET
- COLORE:	Clear o White
- PESO:	22 o 24 gr
- APPLICAZIONE:	Bevande-Succhi-Prodotti lattiero/caseario
- IMBOCCATURA:	A&F mm 38
- ALTEZZA BOTTIGLIA:	143 mm +/- 2
- LARGHEZZA BOTTIGLIA:	56 mm +/-0,75
- DISEGNO TECNICO:	201500097_08B

### IMBALLAGGIO

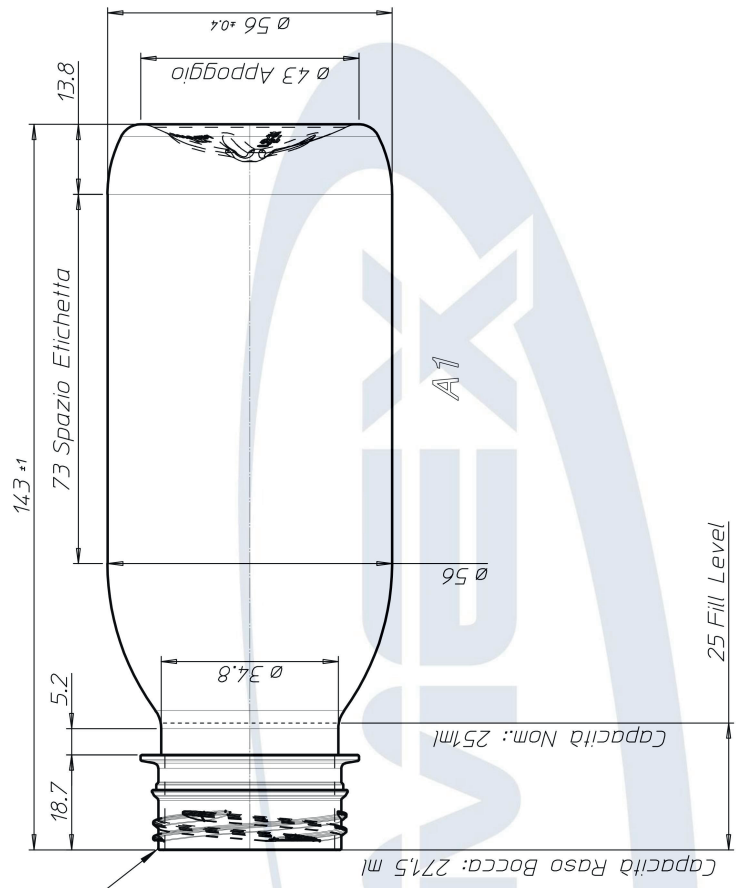
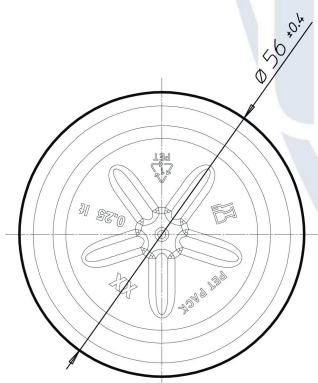
- PALLET LEGNO:	cm 100x120
- QUANTITÀ CARTONE AMERICANO:	> 2.300 pz
- TRASPORTO:	motrice > 28-32 pallet bilico > 52 pallet granvolume > 60 pallet

*Nota: I valori indicati sono da considerarsi orientativi in quanto potenzialmente variabili in base alle caratteristiche della materia prima PET e/o delle caratteristiche dell'impianto di produzione e/o delle condizioni specifiche di applicazione e/o delle condizioni ambientali.*

ISO A3

REV.	DATE	DESCRIPTION	BY
*	*	*	*

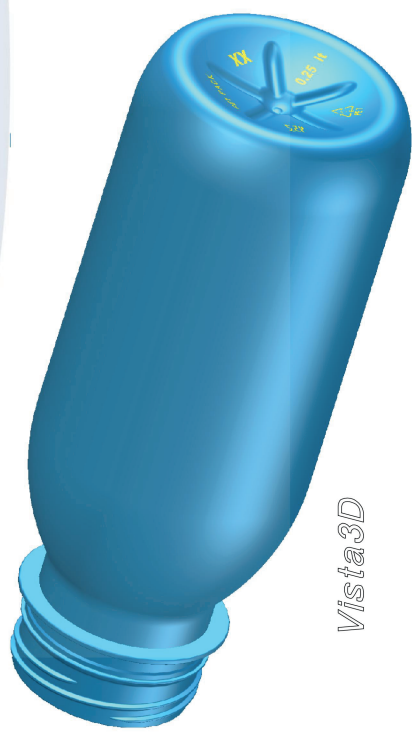
Finish: Affaba Ferrari 38mm




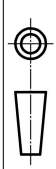
Capacità Raso Bocca: 271,5 ml

Capacità Nom.: 251ml

25 Fill Level



Vista3D

MATERIAL <i>Pet</i>	QTY. REQUIRED 1	HARD. TREAT. *	COATING SURF. *
 <p><b>SIMEX</b> srl Moulds Division Via Biaggi e D'Antonio, 5 60025 Fano (AN) Italy Tel. +39 071 750021 Fax. +39 071 7501658 www.simexitaly.it</p>		<p>THIS DRAWING IS THE PROPERTY OF SIMEX srl. ALL RIGHTS ARE RESERVED AND NEITHER THIS DRAWING NOR ANY INFORMATION IT CONTAINS IS TO BE COPIED, REPRODUCED, DISCLOSED TO OTHERS OR USED WITHOUT THE PRIOR WRITTEN PERMISSION FROM SIMEX srl.</p> <p><b>METRIO</b> DIMENSIONS ARE IN MILLIMETERS</p> 	
DRAWN <i>l.p.</i>	DATE 20.03.12	SCALE 1:1	TITLE <i>Bott.250ml Finish Affaba Ferrari 38mm</i>
CHECKED <i>p.l.</i>	DATE *	SHEET 1 of 1	DESCRIPTION <i>Disegno Esecutivo</i>
APPROVED <i>C.P.</i>	DATE *	JOB NO. 201500097	DRAWING NO. 201500097_08B
			FILE NO. *

Last update: 30.07.2015