

## SCHEDA TECNICA Bottiglia PET 50 cl SP

### CARATTERISTICHE TECNICHE

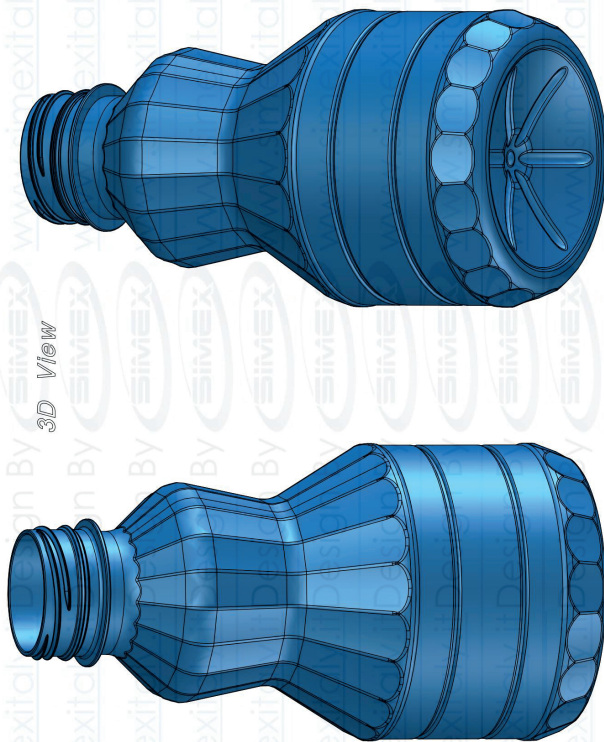
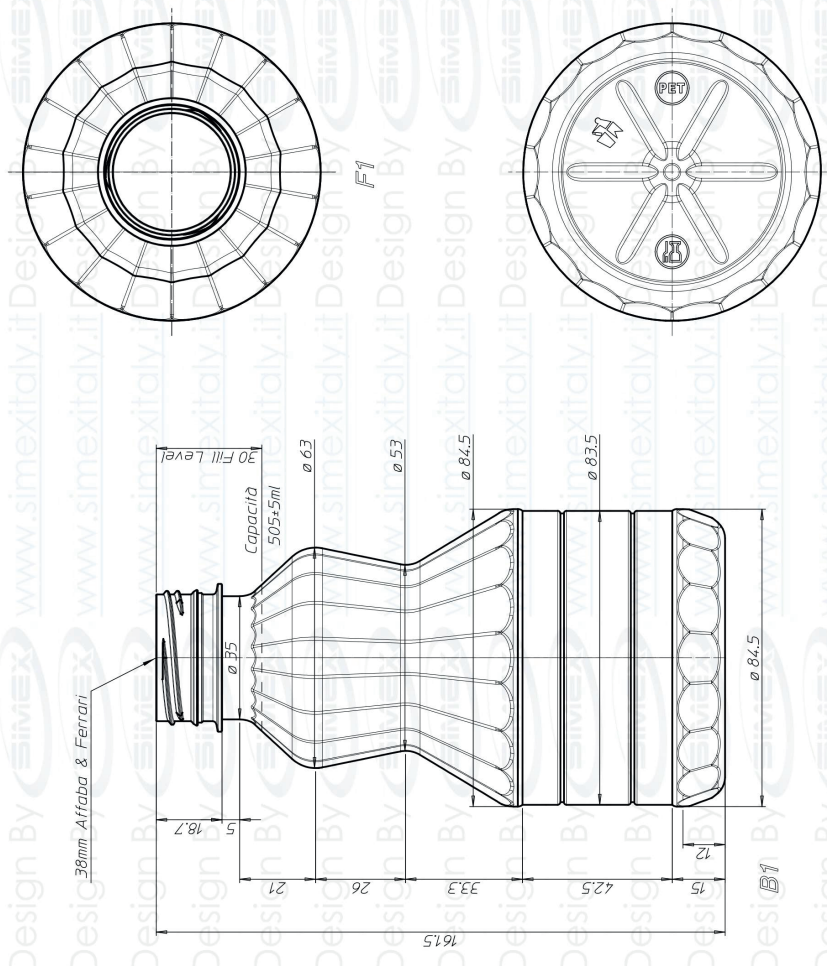
- TIPO MATERIALE:	Resina PET
- COLORE:	Clear o White
- PESO:	22 o 24 gr
- APPLICAZIONE:	Prodotti lattiero caseario
- IMBOCCATURA:	A&F mm 38
- ALTEZZA BOTTIGLIA:	161,5 mm +/- 2
- LARGHEZZA BOTTIGLIA:	84,5 mm +/-0,75
- DISEGNO TECNICO:	201800068_08

### IMBALLAGGIO

- PALLET LEGNO:	cm 100x120
- QUANTITÀ CARTONE AMERICANO:	> 1.200 pz
- TRASPORTO:	motrice > 28-32 pallet bilico > 52 pallet granvolume > 60 pallet

*Nota: I valori indicati sono da considerarsi orientativi in quanto potenzialmente variabili in base alle caratteristiche della materia prima PET e/o delle caratteristiche dell'impianto di produzione e/o delle condizioni specifiche di applicazione e/o delle condizioni ambientali.*

ISO A2	REV.	DATE	DESCRIPTION	BY
	*	*		*



3D View

Preliminar Drawing

MATERIAL PET	QTY. REQUIRED 1	HARD. TREAT. *	COATING SURF. *
SIMEX S.p.A. Modulo Division Via B. Iggli, 6 - D'Alonzo, 55 20025 - 39 071 750021 Italy Tel. +39 071 750021 Fax. +39 071 7501958 www.simexitaly.it			
THIS DRAWING IS THE PROPERTY OF SIMEX S.p.A. ALL RIGHTS ARE RESERVED AND WHETHER THE DRAWING HAS ANY REPRODUCTION RIGHTS IS TO BE CONSIDERED REPRODUCED WITHOUT PERMISSION FROM SIMEX S.p.A.			
DATE 23.05.18	SCALE 1:1	TITLE Cosif. Nr. 1 Stampa soft. 03/1 Mecanoplastica	
C.O.	C.A.	C.P.	
CHECKED P.L.	APPROVED	DESCRIPTION Preliminar Drawing	
		DRAWING NO. 2018.000068	FILE NO. 2018.000068_08A
		SHEET 1 OF 1	
		JOB NO.	

Last update: 23.05.2018